

# 针式吸盘使用说明书

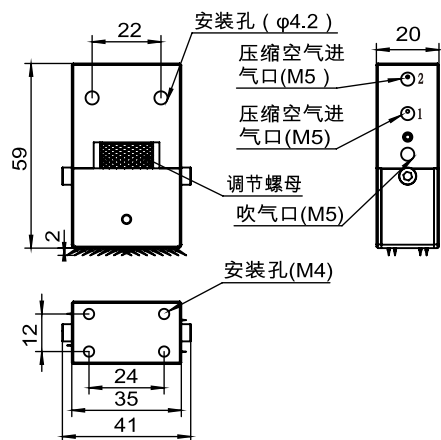
型号: MNG-M



## 针式吸盘使用说明书

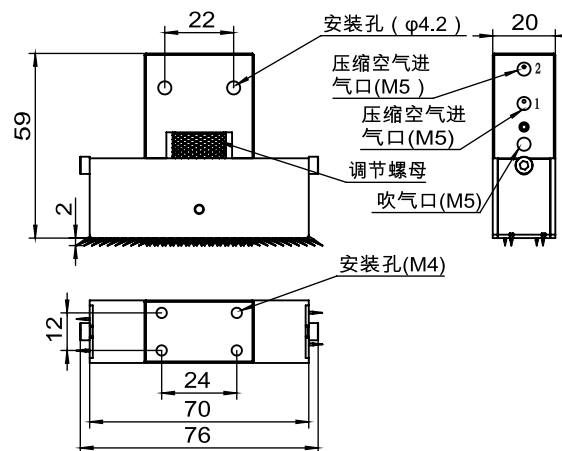
### 1.设计参数及功能说明

MNG-M32...



### 1.设计参数及功能说明

MNG-M92...



### 2.工作原理

- 1.压缩空气进气口:进入干净干燥的压缩空气
- 2.吹气口:快速释放吸附面上的产品
- 3.调节螺母:控制钢针伸出长短

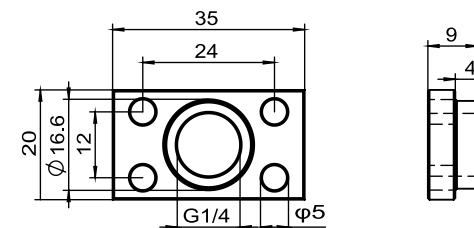
2号压缩空气进气口通入压缩空气时,钢针伸出、吸附面吸附产品;1号压缩空气进气口通入压缩空气时,钢针收回、吸附面释放产品。

※如果超过最高使用压力,产品可能会损坏。

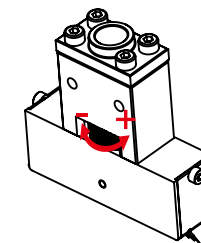
※建议压缩空气0.3Mpa-0.6Mpa

### 3.配件安装件设计参数及示意图

MNG-MFL



安装示意图



※可通过调节螺母控制针伸出的行程,在无压缩空气通入的情况下,才可调节行程。